

# ELZA

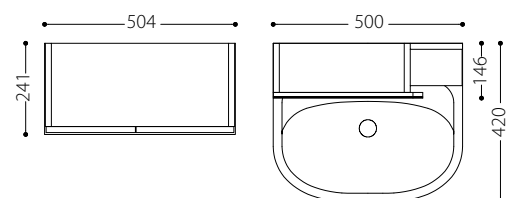
ELZA line was created by an experienced designer according to the following principle: "Bathroom furniture should contain only those elements which are necessary". The furniture is made in two widths and can be adjusted to any type of room. Bottom standing cabinets have metal legs.

ELZA – ši serija sukurta patyrusio dizainerio, vadovaujantis principu: „Vonios balduose turi būti detales tik tos, kurių reikia“. Baldai yra 2 skirtingų pločių, o tai padeda prisitaikyti bet kokioje patalpoje. Apatinės pastatomos spintelės yra su metalinėmis kojelėmis.

Tootesarja ELZA kavandas kogenud disainer, juhindudes järgmisest põhimõttest – vannitoamööbel peab sisaldama üksnes hädavajalikke elemente. Mööblit valmistatakse kahes laiuses ja seda saab kohandada mis tahes ruumi jaoks. Alumistel kappidel on metalljalad.

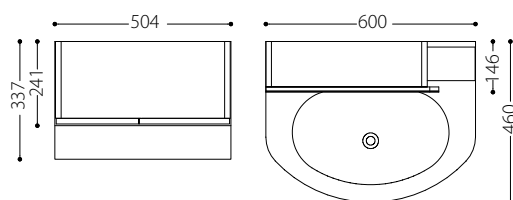


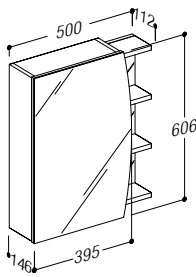
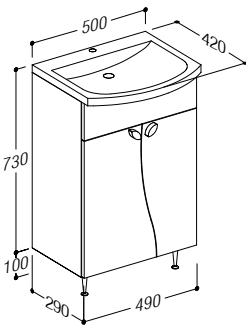
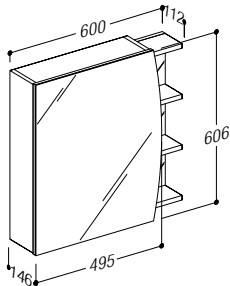
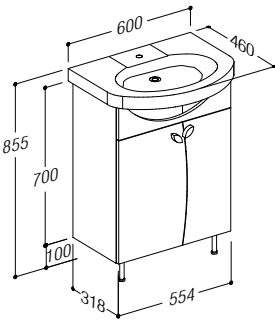
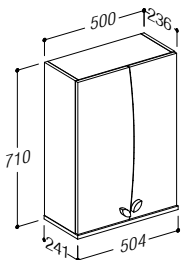
	Art. No.
mirror cabinet / viršutinė spintelė / peegelkapp	EV50
basin unit / apatinė spintelė / valamukapp	EA49-3
wall unit / ūkinė spintelė / majapidamiskapp seinale	EVU50
washbasin / praustuvas / valamu	JP50

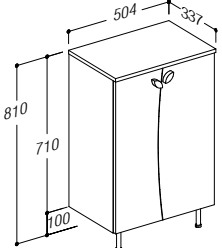




	Art. No.
mirror cabinet / viršutinē spintelē / peeglkapp	EV60
bottom cabinet with washbasin / apatinē spintelē su praustuvu / valamukapp valamuga	EA60-3
wall unit / ūkinē spintelē / majapidamiskapp seinale	EVU50
wall unit / ūkinē spintelē / majapidamiskapp pōrandale	EAU50



		Colour / Spalva / Värv	Art. No. / Art. Nr. / Osa nr.
	<p>Doors with mirror. Cabinet with no lighting, six shelves: two inside and four on the outside.</p> <p>Durēlēs su veidrodžiu. Spintelē be apšvietimo, šešios lentynos: dvi viduje ir keturias išorėje.</p> <p>Peepliga ukсед. Valgustuseta kapp, kuus riulit: üks sees ja neli väljas.</p>	White high gloss / Balta blizgi / Sāravvalge	EV50
	<p>Facades are made of MDF. One shelf on the inside. Metal legs and handles.</p> <p>Fasadai pagaminti iš MDF. Viduje viena lentyna. Metalinės kojelės ir rankenėlės.</p> <p>Esikūljed on valmīstatud MDF-plaadist. Sees üks riul. Metallist jalad ja kāepidemed.</p>	White high gloss / Balta blizgi / Sāravvalge	EA49-3
	Washbasin / Praustuvās / Valamu	White, ceramic / Baltas, keramīnis / Kreemvalge	JP-50
	<p>Doors with mirror. Cabinet with no lighting, six shelves: two inside and four on the outside.</p> <p>Durēlēs su veidrodžiu. Spintelē be apšvietimo, šešios lentynos: dvi viduje ir keturias išorėje.</p> <p>Peepliga ukсед. Valgustuseta kapp, kuus riulit: üks sees ja neli väljas.</p>	White high gloss / Balta blizgi / Sāravvalge	EV60
	<p>Facades are made of MDF. One shelf inside. Metal legs and handles. Cabinet comes in a set with a ceramic washbasin.</p> <p>Fasadai pagaminti iš MDF. Viduje viena lentyna. Metalinės kojelės ir rankenėlės. Spintelē komplektuojama su keraminiu praustuva.</p> <p>Esikūljed on valmīstatud MDF-plaadist. Sees üks riul. Metallist jalad ja kāepidemed. Kapp on komplekteeritud keraamilise valamuga.</p>	White high gloss / Balta blizgi / Sāravvalge	EA60-3
	<p>Facades are made of MDF. Two shelves inside. Metal handles.</p> <p>Fasadai pagaminti iš MDF. Viduje dvi lentynos. Metalinės rankenėlės.</p> <p>Esikūljed on valmīstatud MDF-plaadist. Sees kaks riulit. Metallist jalad ja kāepidemed.</p>	White high gloss / Balta blizgi / Sāravvalge	EVU50

		Colour / Spalva / Vārv	Art. No. / Art. Nr. / Osa nr.
	<p>Facades are made of MDF. One shelf inside. Metal legs and handles.</p> <p>Fasadai pagaminti iš MDF. Viduje viena lentyna. Metalinės kojėlės ir rankenėlės.</p> <p>Esikūlņjed on valmistatud MDF-plaadist. Sees üks riiul. Metallist jalad ja käepidemed.</p>	<p>White high gloss / Balta blizgi / Sāravvalge</p>	<p>EAU50</p>